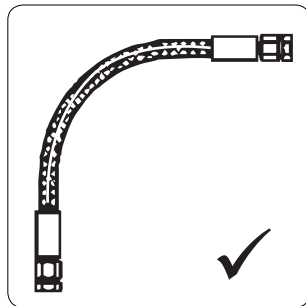
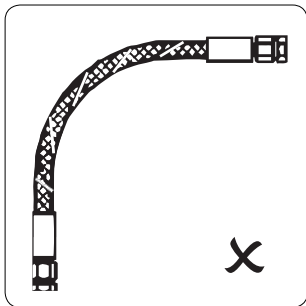
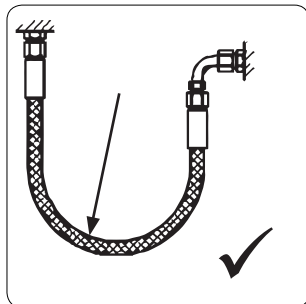
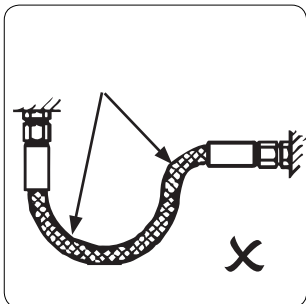


Normas específicas para la instalación de tubos flexibles

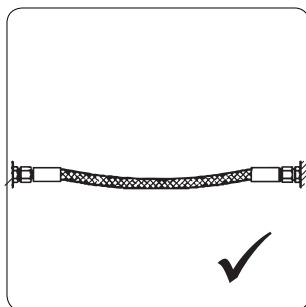
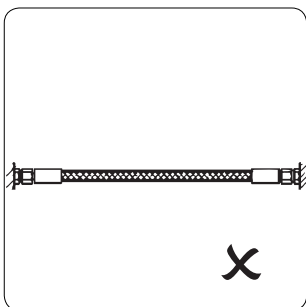
conforme a DIN 20066



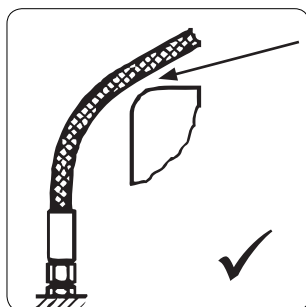
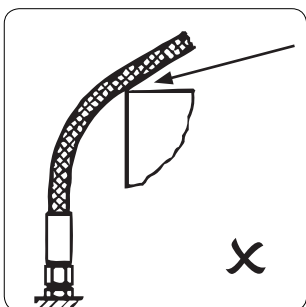
- Falso × Retorcido durante la instalación
- Correcto ✓ No retorcer durante la instalación



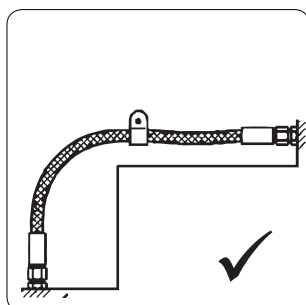
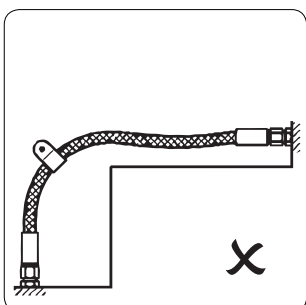
- Falso × Radio de flexión demasiado pequeño
- Correcto ✓ Determinar la longitud correcta del tubo flexible
- Correcto ✓ Observar el radio de flexión mínimo



- Falso × Tubo flexible demasiado corto
- Falso × El tubo flexible está expuesto a altas cargas de tracción y de compresión
- Correcto ✓ Determinar la longitud correcta del tubo flexible
- Correcto ✓ Tender el tubo flexible de manera que se combe ligeramente



- Falso × Daños por bordes afilados y abrasión
- Correcto ✓ Cubrir los componentes con bordes afilados
- Correcto ✓ Proteger el tubo flexible mediante un tubo de protección
- Correcto ✓ Mantener una distancia suficiente hacia los bordes afilados



- Falso × Daños por doblar el tubo flexible
- Correcto ✓ Fijar el soporte del tubo flexible posible-mente en una sección recta

Ficha técnica de tubo plástico de presión

Designación		Tubo plástico de presión con llenado de grasa		Tubo plástico de presión sin llenado de grasa	
Artículo n.º		504-36061-7	504-36041-2	112-35127-7	112-35127-2
Características generales		Unidad			
material		PA	PA 12 HL	PA 12 HL	PA
Color		negro	negro	negro	negro
Densidad DIN EN ISO 1183	g/cm ³	1,00 - 1,04	1,05 - 1,09	1,00 - 1,04	1,00 - 1,04
Dureza Shore (D) DIN EN ISO 868	Shore D	72 ± 3	74 ± 5	72 ± 3	72 ± 3
Presión de servicio máx. á 20 °C	bar	80	89	80	89
Presión de reventón máx. á 20 °C DIN 73378	bar	≥ 240	≥ 267	≥ 240	≥ 267
Radio de flexión mín. a 20 °C	mm	30	40	30	40
Ø exterior	mm	4 ± 0,1	6,0 ± 0,1	4 ± 0,1	6,0 ± 0,1
Ø interior	mm	2,15 ± 0,1	3,0 ± 0,1	2,15 ± 0,1	3,0 ± 0,1
Espesor de pared	mm	1 ± 0,1	1,5 ± 0,1	1 ± 0,1	1,5 ± 0,1
Llenado de grasa		Fuchs FWA 120	Fuchs FWA 120		
Características mecánicas					
Tensión de rotura DIN EN ISO 527-1/2	MPa	≥ 45	≥ 50	≥ 45	≥ 36
Elongación de rotura DIN EN ISO 527-1/2	%	≥ 50	≥ 50	≥ 50	≥ 50
Características térmicas					
Temperatura de aplicación	°C	- 40 á + 100	- 40 á + 100	- 40 á + 100	- 40 á + 100
Temperatura máxima de corta duración	°C	+ 140	+ 140	+ 140	+ 140
Características eléctricas					
Constante dieléctrica relativa á 1 MHz		≈ 3,4	≈ 3,7	≈ 3,4	≈ 3,7
Factor de disipación dieléctrica á 1 MHz		≈ 800	≈ 550	≈ 800	≈ 550
Resistencia vertical específica	Ω m	≈ 10 ¹²	≈ 10 ⁹	≈ 10 ¹²	≈ 10 ⁹
Resistencia de superficie específica	Ω	≈ 10 ¹⁵	≈ 10 ¹¹	≈ 10 ¹⁵	≈ 10 ¹¹
Resistencia dieléctrica	kV/mm	≈ 28	≈ 34	≈ 28	≈ 34
Comportamiento frente al fuego / Libertad de halógenos					
Inflamabilidad UL94		HB	HB	HB	HB
Libertad de halógenos DIN VDE 0472-815		sí	sí	sí	sí
Eliminación					
Países dentro de la Unión Europea: conforme con el Catálogo Europeo de Residuos (CER)			Países fuera de la Unión Europea conforme con las leyes y los reglamentos vigentes en el país donde se utilice el producto.		
Juntas roscadas apropiadas					
SKF conexiones de enchufe y conexiones de anillo cortante según DIN 2353					

Ficha técnica de tubo flexible de alta presión

Designación		Tubo flexible de alta presión con llenado de grasa	Tubo flexible de alta presión sin llenado de grasa	
Artículo n.º		KF300, metro lineal 504-36033-3 KF 300, 50 m DN 4	KF300, metro lineal 111-35114-1 DN 4	KF400 111-35301-4 DN 6
Características generales		Unidad		
material		PA	PA	PA
Color		negro	negro	negro
Presión de servicio máx. á 20 °C	bar	350	350	350
Presión de reventón máx. á 20 °C DIN EN ISO 1402	bar	>840	>840	>840
Radio de flexión mín. a 20 °C	mm	>20	>20	>45
Espesor de pared	mm	2,3		
Llenado de grasa		Fuchs Renocal 745		
Características térmicas				
Temperatura de aplicación	°C	- 30	- 40	- 40
Temperatura máxima de corta duración	°C	+ 50	+ 100	+ 100
		Cuando se utilizan grasas lubricantes con aditivos de protección contra la corrosión, la temperatura máxima de aplicación se reduce a un máximo de +70 °C		
Comportamiento frente al fuego / Libertad de halógenos				
Inflamabilidad UL94		HB	HB	HB
Libertad de halógenos DIN VDE 0472-815		sí	sí	sí
Conformidad con REACH		El tubo flexible de alta presión sin rellenar no contiene ninguna SVHC según el Anexo XIV del Reglamento REACH (CE) N° 1907/2006 o la lista de candidatos de la ECHA. Al utilizarlos, debe observarse la información que figura en la hoja de datos de seguridad del lubricante correspondiente.		
Eliminación				
Países dentro de la Unión Europea: conforme con el Catálogo Europeo de Residuos (CER)		Países fuera de la Unión Europea conforme con las leyes y los reglamentos vigentes en el país donde se utilice el producto.		
Juntas roscadas apropiadas				
Accesorios para tubos flexibles (tubuladuras y manguitos a tornillar), véanse los catálogos correspondientes de SKF				

© SKF. Reservados todos los derechos.

SKF Lubrication Systems Germany GmbH

Heinrich-Hertz-Str. 2-8 • 69190 Walldorf • Alemania

Tel: +49 6227 33-0

Fax: +49 6227 33-259

www.skf.com/lubrication

810-53836-1-ES

2020/08/01

Versión 03

